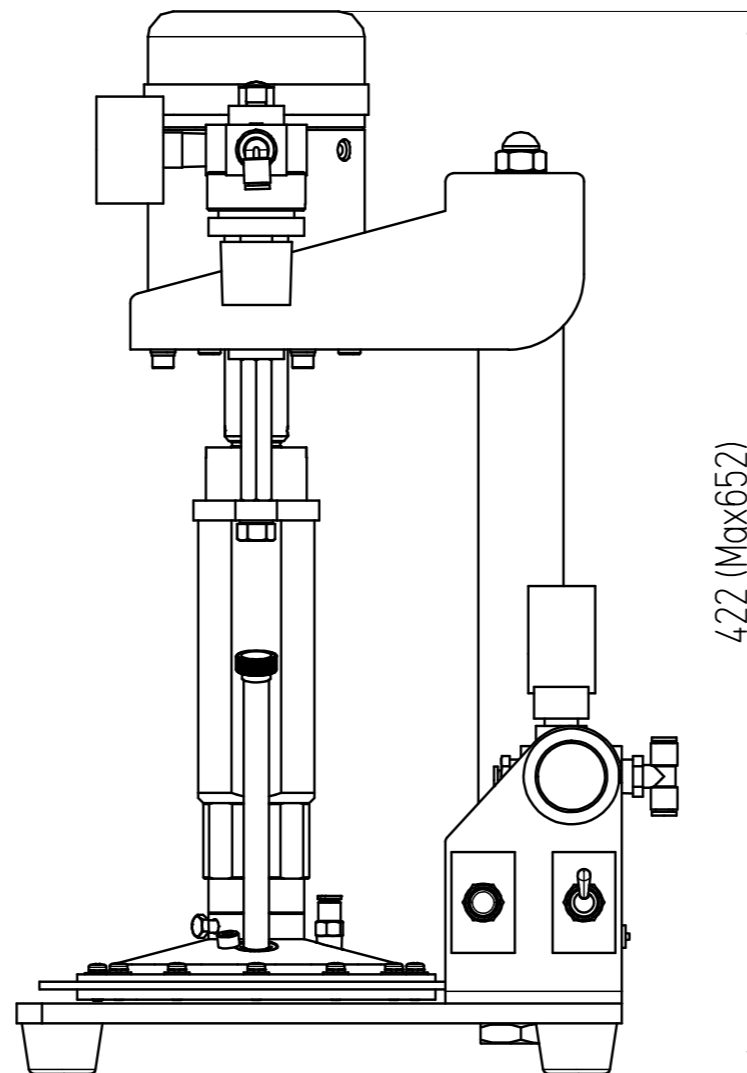
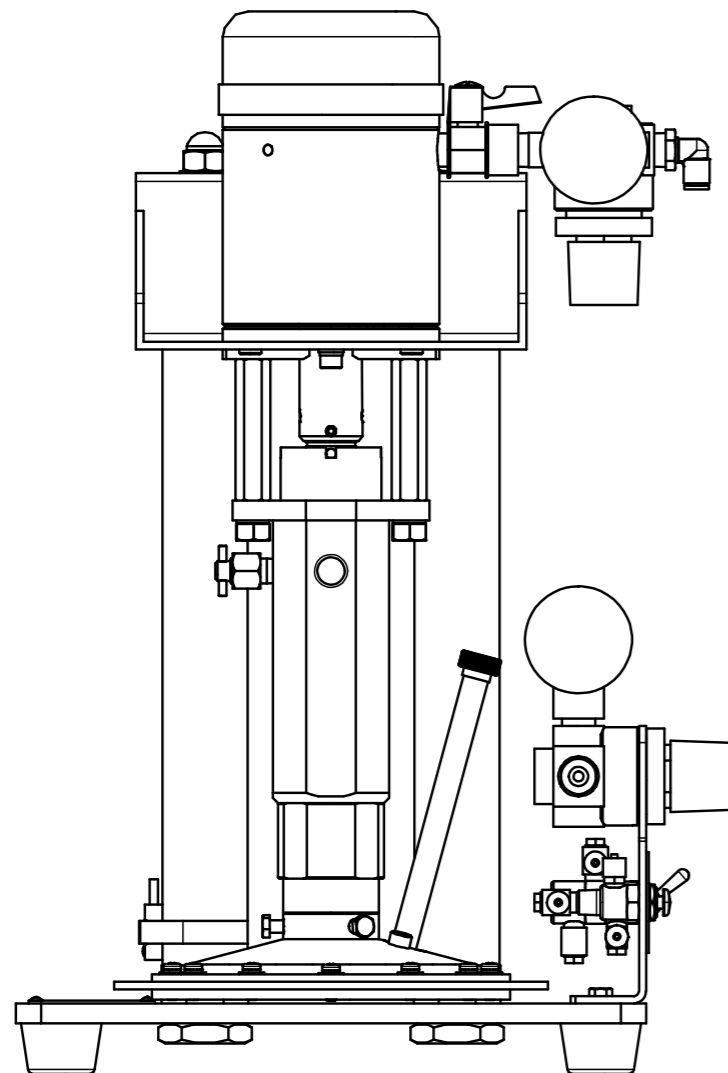
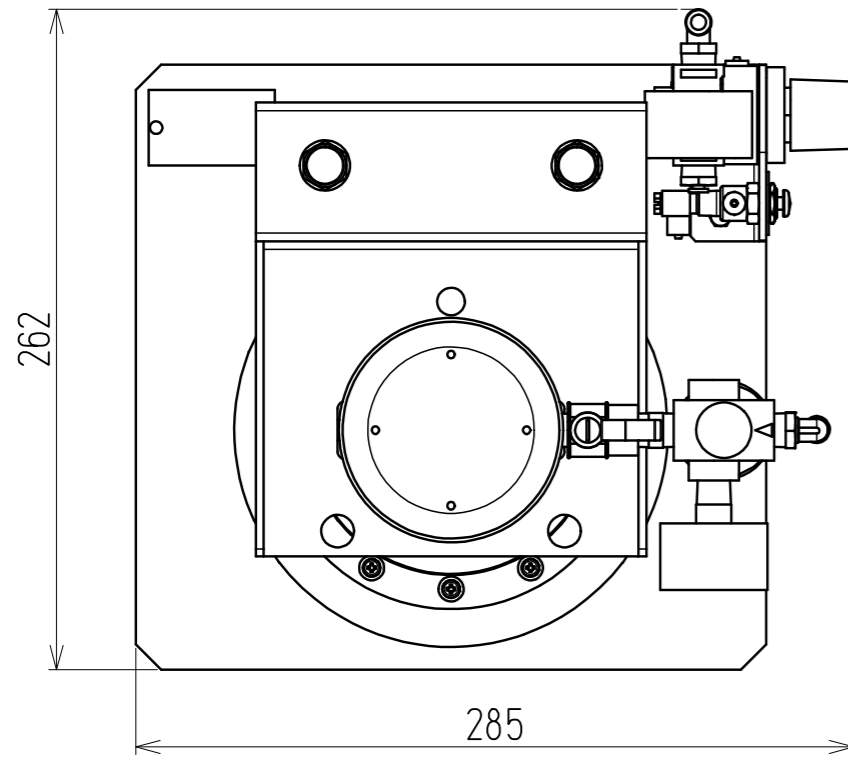


承認 APPROVET	検図 CHECKED	製図 DRAWN	設計 DESIGNED	尺度 SCALE	名称 TITLE	
吉田 大	吉田 大	金	-	1 / 3	3kg缶用ミニエックス 外形図	
作成年月日 DATE			2023.07.20		部品番号 PART NO.	-
日本パワード工業株式会社 NIHON POWERD KOGYO CO.,LTD.					図面番号 DWG.NO.	H-ME-003
					管理番号 FILE NO.	H-ME-003-00-00



承認 APPROVET	検図 CHECKED	製図 DRAWN	設計 DESIGNED	尺度 SCALE	名称 TITLE	
吉田 大	吉田 大	金	-	1 / 3	4kg缶用ミニエックス 外形図	
作成年月日 DATE		2023.07.20			部品番号 PART NO.	-
日本パワード工業株式会社 NIHON POWERD KOGYO CO.,LTD.					図面番号 DWG.NO.	H-ME-004
					管理番号 FILE NO.	H-ME-004-00-00