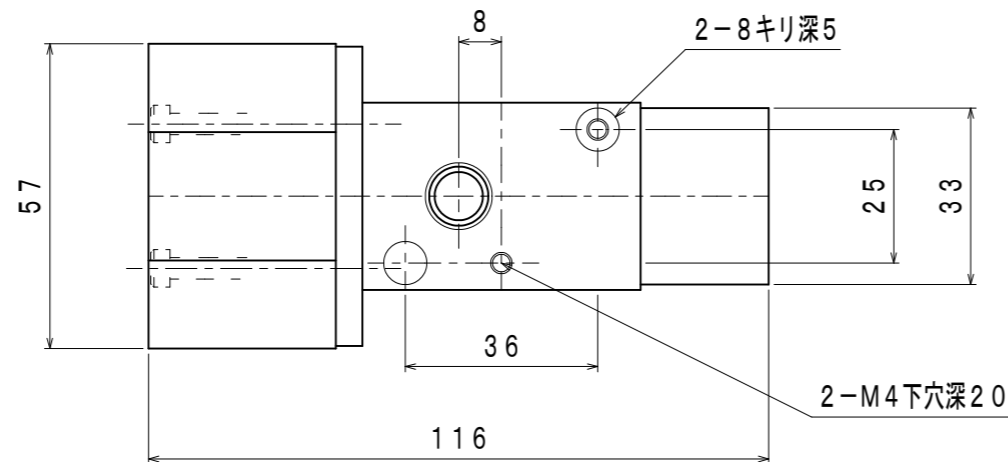
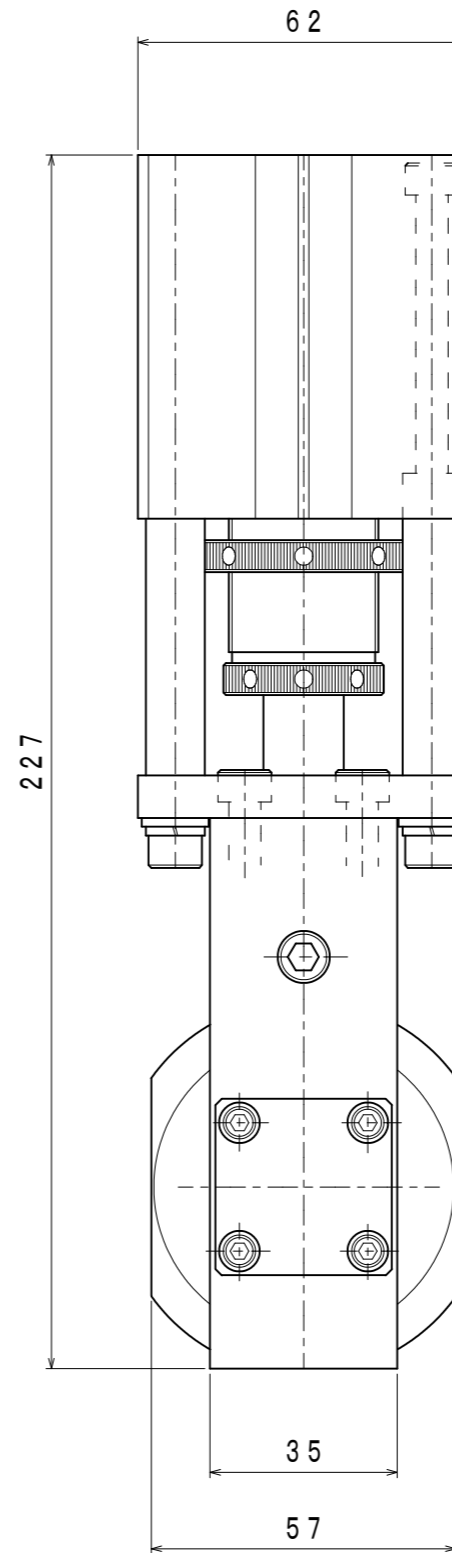
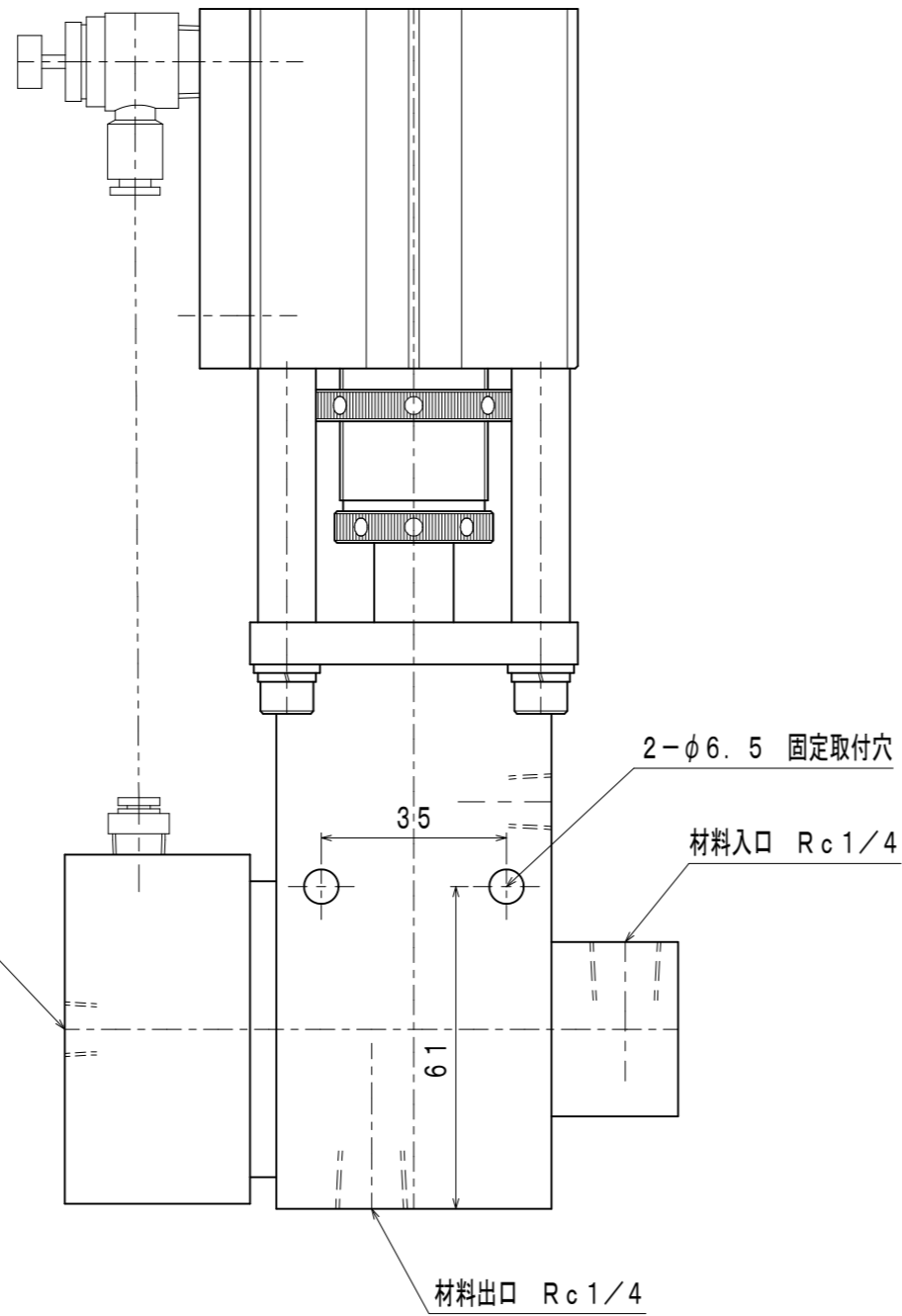


パイロットエア-入口 Rc1/8



品番 PART NO.	名 称 NAME OF PART				材 質 MATERIAL	1台分数量 Q'TY OF PART	製作数 QUANTITY	処 理 TREAT	備 考 REMARKS
承認 APPROVED	検 査 CHECKED	製 図 DRAWN	設 計 DESIGNED	尺 度 SCALE	名 称 TITLE				
秋山	秋山	中村		1/1 A2	定量弁 大				
作 成 年 月 日 DATE				2008. 9. 04	部 品 番 号 PART NO.	外 観 寸 法 図			
日本パワード工業株式会社 NIHON POWDERED KOGYO CO., LTD.					図 面 番 号 DWG NO.	V-055-2			
					管 理 番 号 FILE NO.				

△ 番号 NO.	日付 DATE	訂正記事 DESCRIPTION OF REVISIONS	印 SIGN