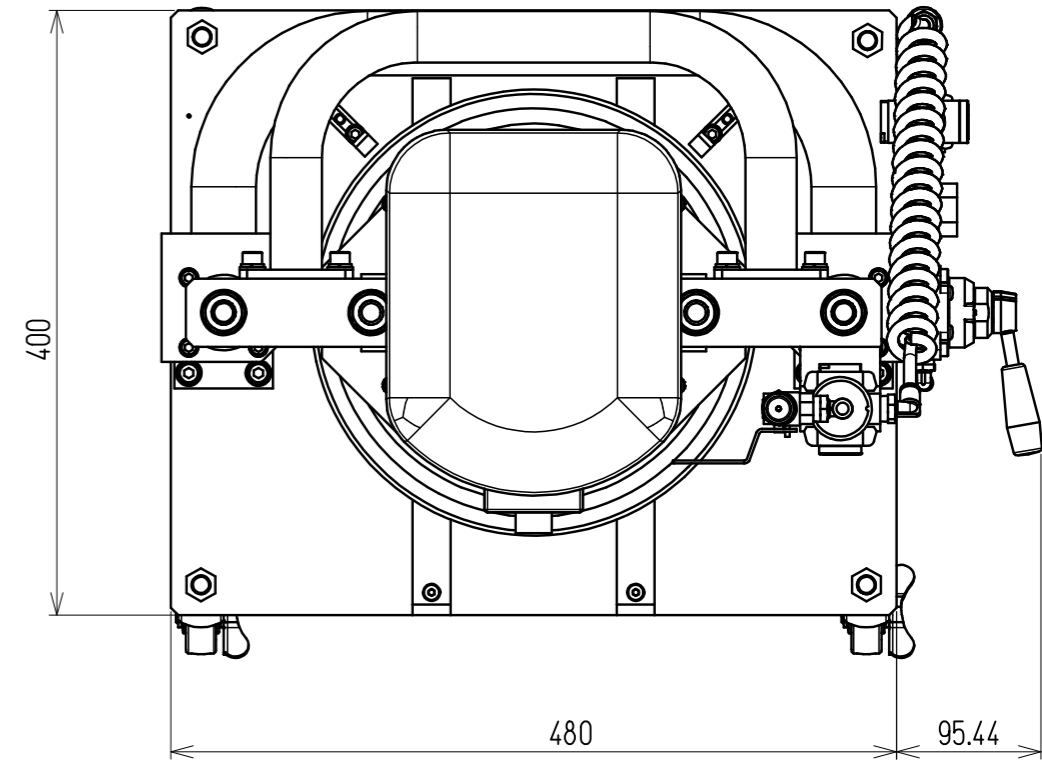
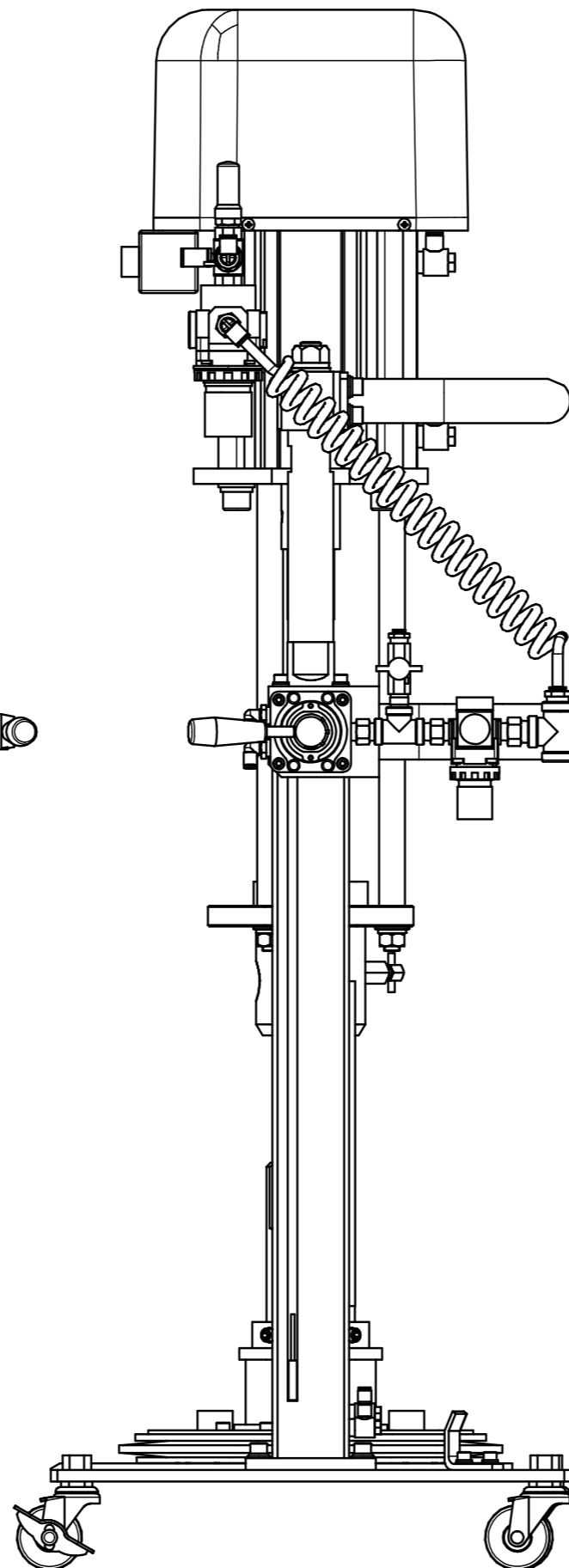
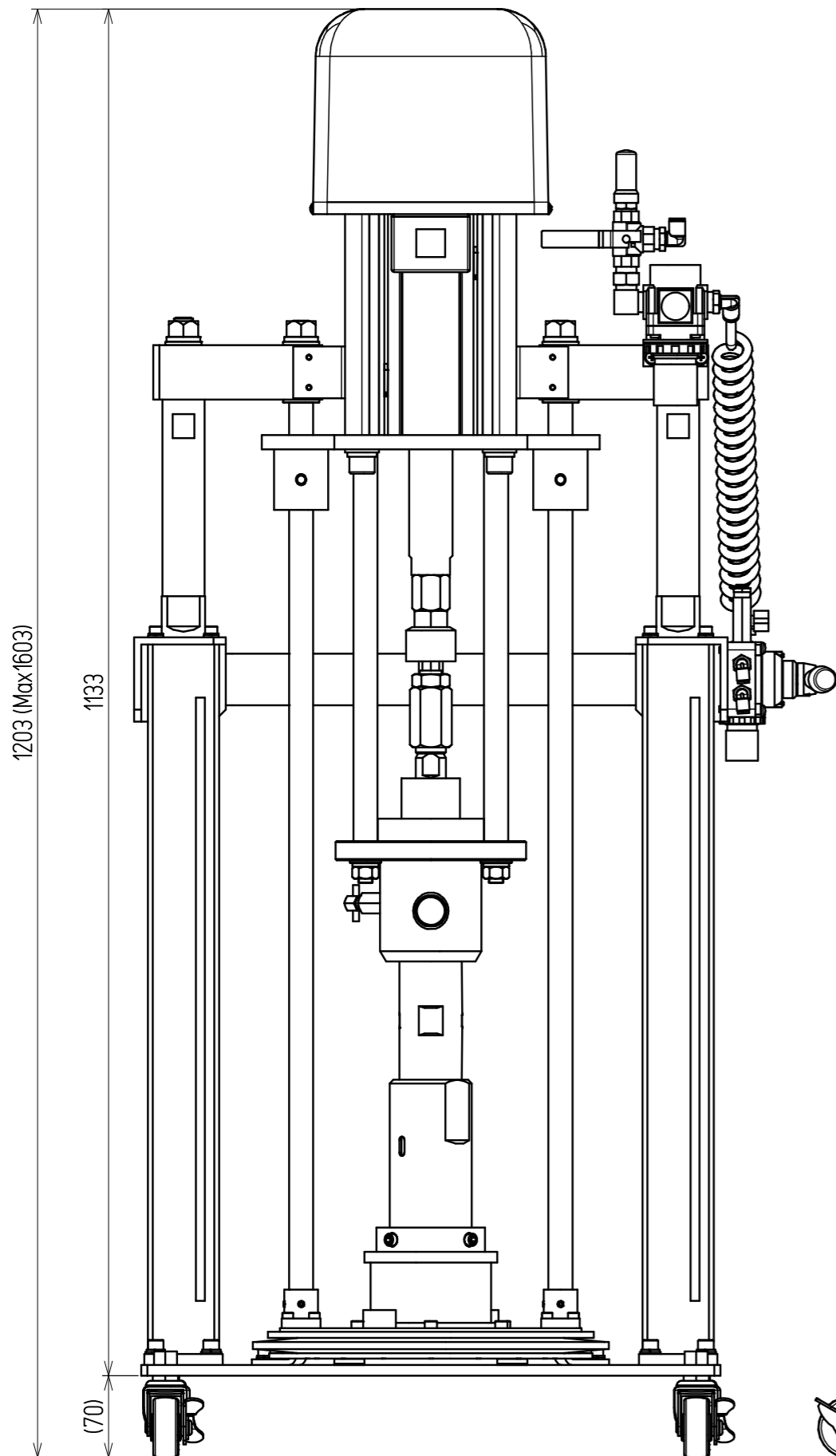


上面図

承認 APPROVED	検図 CHECKED	製図 DRAWN	設計 DESIGNED	尺度 SCALE	名称 TITLE	
吉田 大	青木	吉田 大	-	1 / 5	YP ペールポンプ 30X1 平ワイバ 外形図	
作成年月日 DATE			2022.12.12		部品番号 PART NO.	-
日本パワード工業株式会社 NIHON POWERD KOGYO CO.,LTD.					図面番号 DWG.NO.	H-YP073E
					管理番号 FILE NO.	H-YP073E-00-00



上面図

承認 APPROVET	検図 CHECKED	製図 DRAWN	設計 DESIGNED	尺度 SCALE	名称 TITLE	
吉田 大	青木	吉田 大	-	1 / 5	YP ペールポンプ 30×1 拡張ワイバ 外形図	
作成年月日 DATE			2023.01.13		部品番号 PART NO.	-
日本パワード工業株式会社 NIHON POWERD KOGYO CO.,LTD.					図面番号 DWG NO.	H-YP07K3E
					管理番号 FILE NO.	H-YP07K3E-00-00