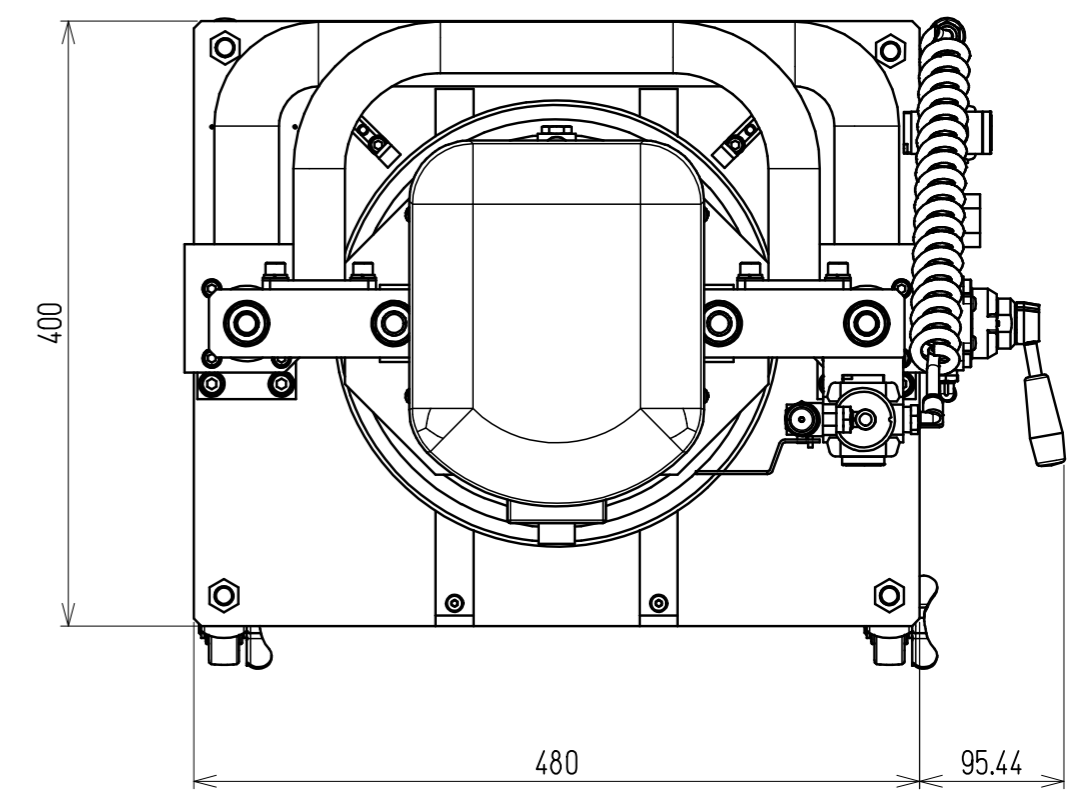
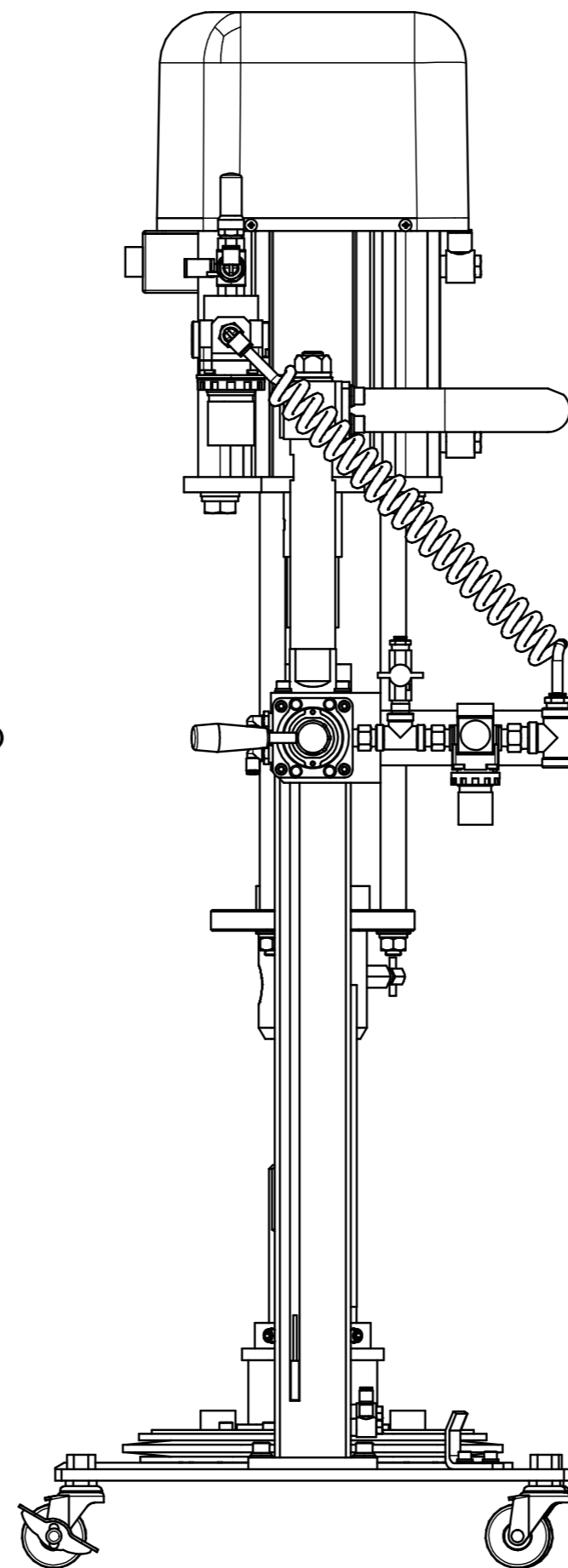
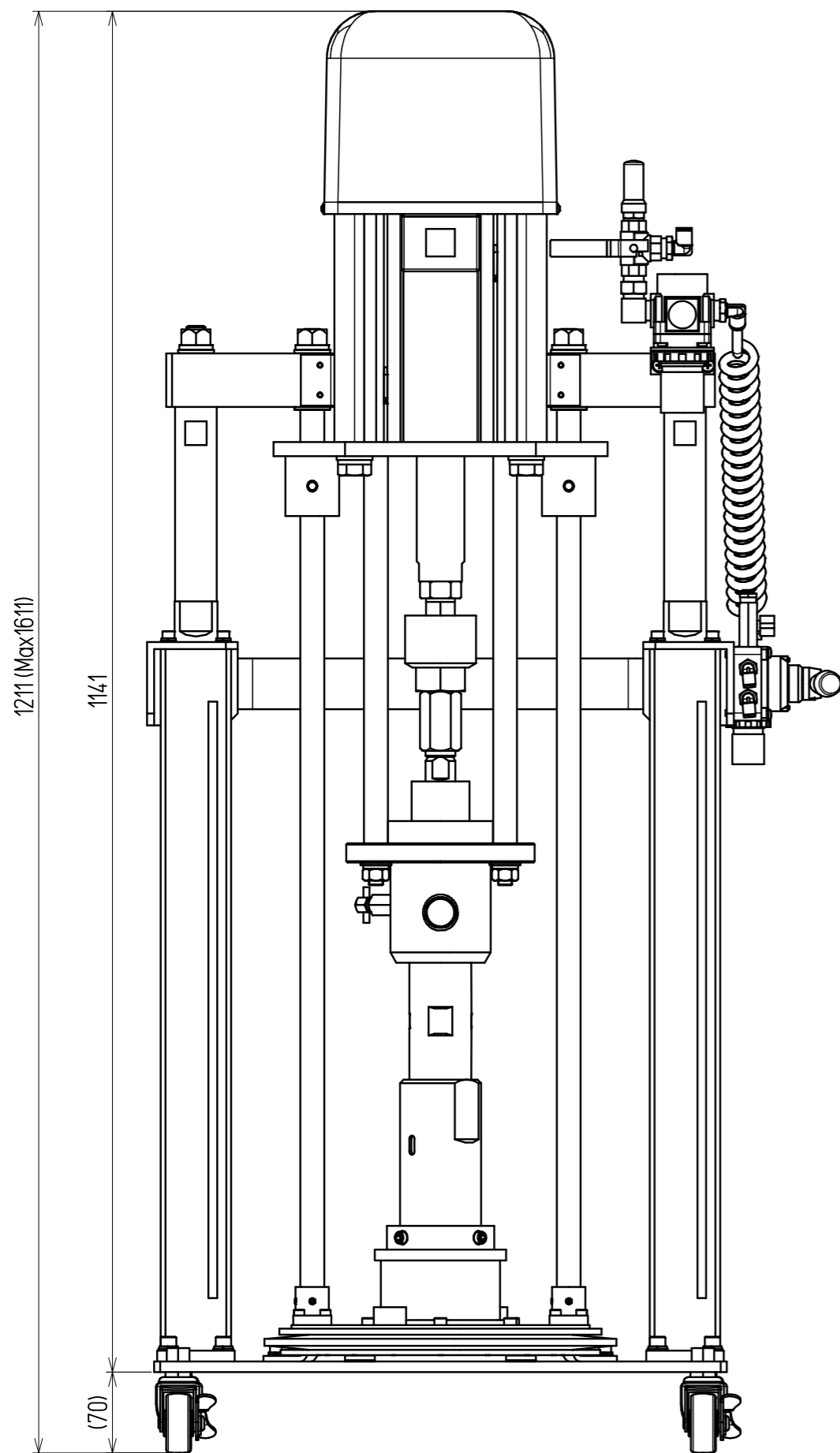


承認 APPROVET	検図 CHECKED	製図 DRAWN	設計 DESIGNED	尺度 SCALE	名称 TITLE	
吉田 大	青木	吉田 大	-	1 / 5	YP ペールポンプ 50X1 平ワイバ 外形図	
作成年月 DATE			2022.12.12		部品番号 PART NO.	-
日本パワード工業株式会社 NIHON POWERD KOGYO CO.,LTD.					図面番号 DWG.NO.	H-YP075E
					管理番号 FILE NO.	H-YP075E-00-00



上面図

承認 APPROVET	検図 CHECKED	製図 DRAWN	設計 DESIGNED	尺度 SCALE	名称 TITLE	
吉田 大	青木	吉田 大	-	1 / 5	YP ベールポンプ 50X1 拡張ワイバ 外形図	
作成年月日 DATE				2023.01.13	部品番号 PART NO.	-
日本パワード工業株式会社 NIHON POWERD KOGYO CO.,LTD.					図面番号 DWG.NO.	H-YP07K5E
					管理番号 FILE NO.	H-YP07K5E-00-00