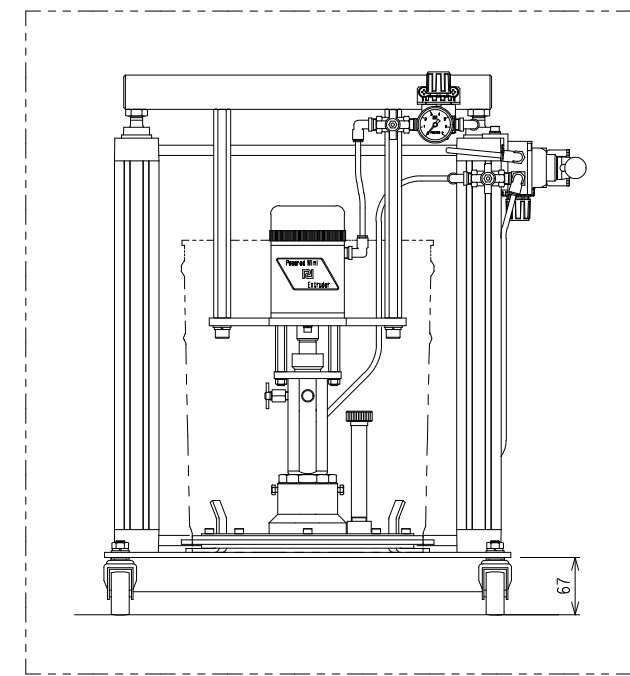



<オプションでキャスターを付けられます>



承認 APPROVED	検図 CHECKED	製図 DRAWN	設計 DESIGNED	尺度 SCALE	名称 TITLE
				/	ME-018SF 18kg用ミニエクス
作成年月日 DATE			2009.6.9		部品番号 PART NO.
					外観寸法図
 日本パウード工業株式会社 NIHON POWEDED KOGYO CO.,LTD.					図面番号 DWG. NO.
					ZC-98
					管理番号 FILE NO.