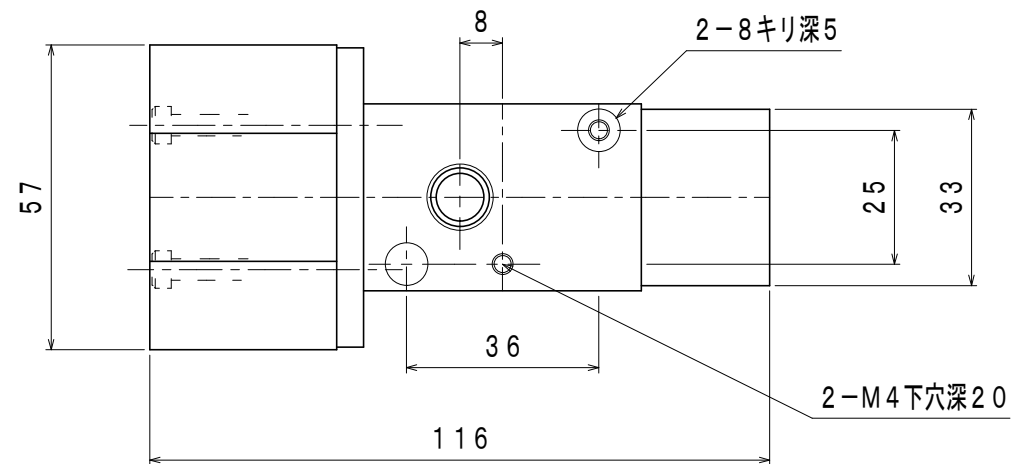
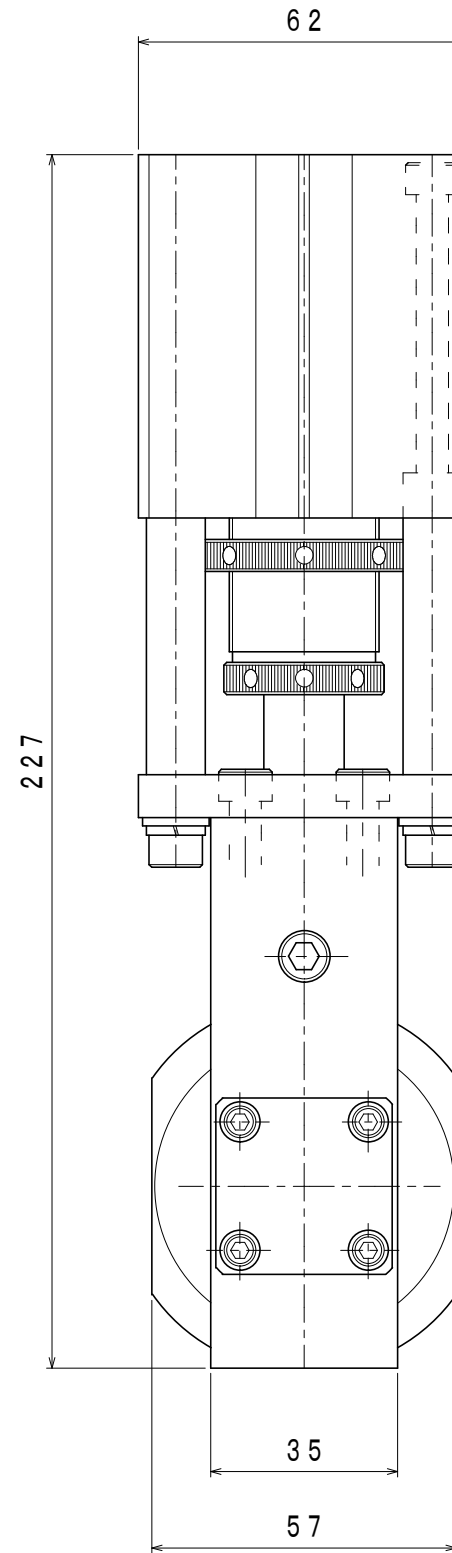
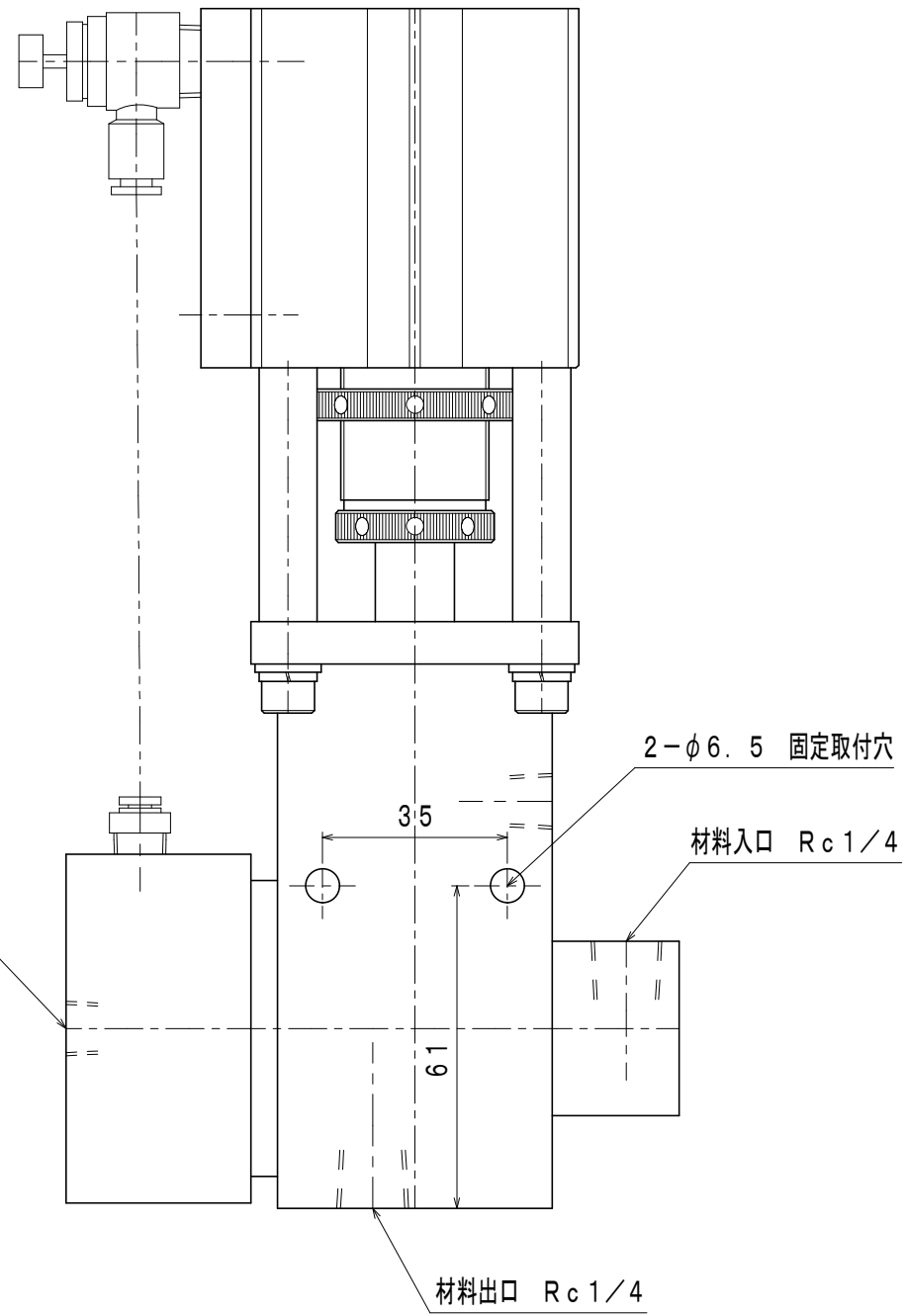


パイロットエア-入口 Rc1/8



品番 PART NO.	名 NAME OF PART	材質 MATERIAL	1台分数量 Q'TY OF PART	製作数 QUANTITY	処理 TREAT	備考 REMARKS
承認 APPROVED	検図 CHECKED	製図 DRAWN	設計 DESIGNED	尺度 SCALE	名称 TITLE	
		中村		1/1 A2	定量弁 大	
作成年月日 DATE			2008. 9. 04		部品番号 PART NO.	外観寸法図
日本パワード工業株式会社 NIHON POWERED KOGYO CO., LTD.					図面番号 DWG NO.	V-055-2
					管理番号 FILE NO.	

△ 番号 NO.	日付 DATE	訂正記事 DESCRIPTION OF REVISIONS	印 SIGN