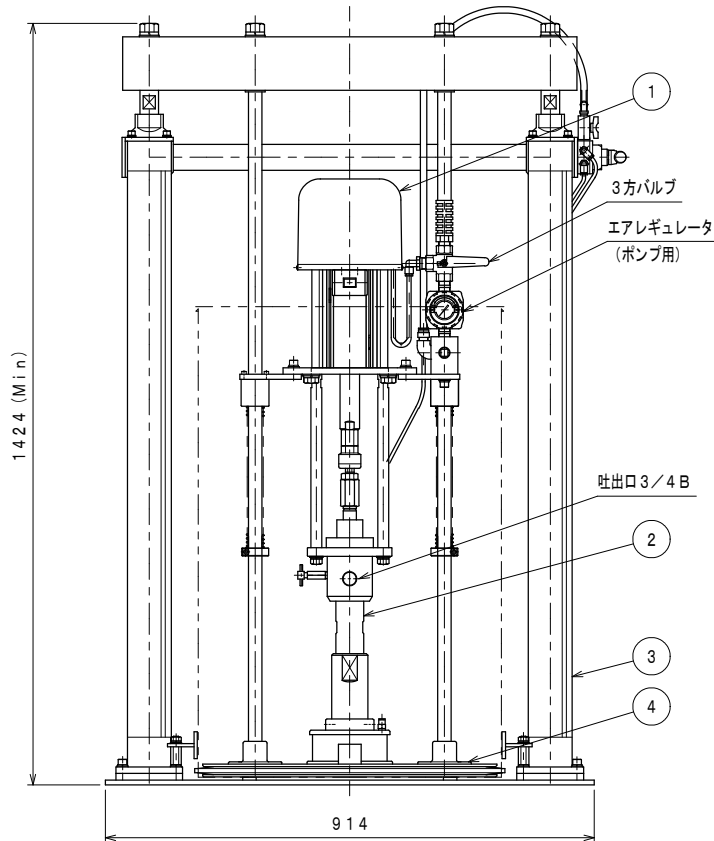
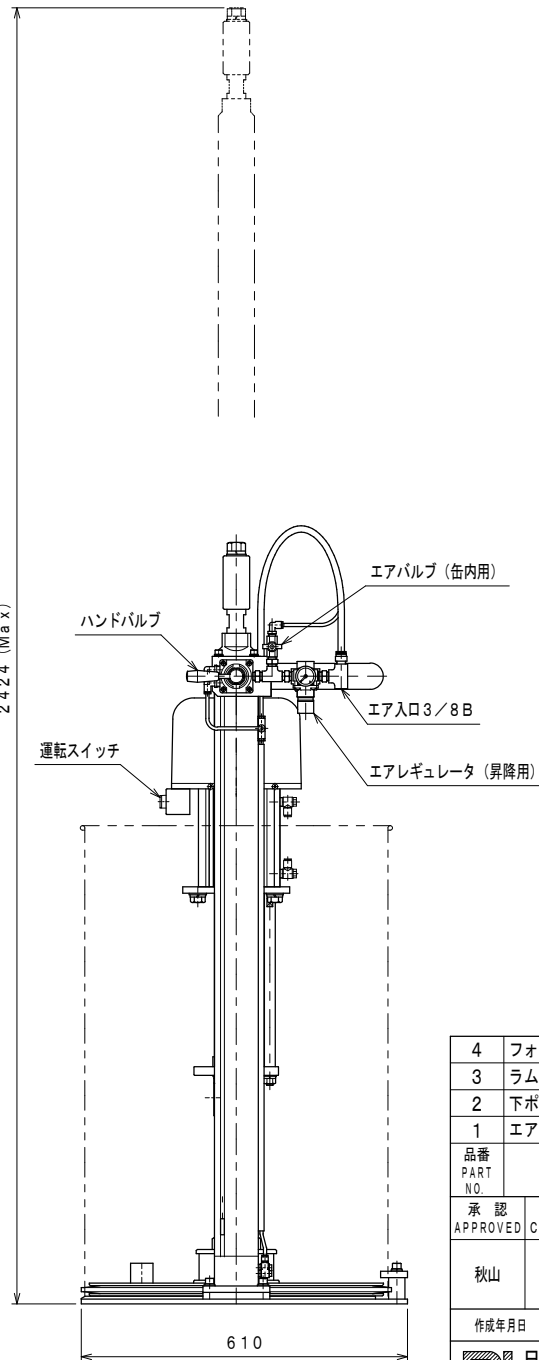
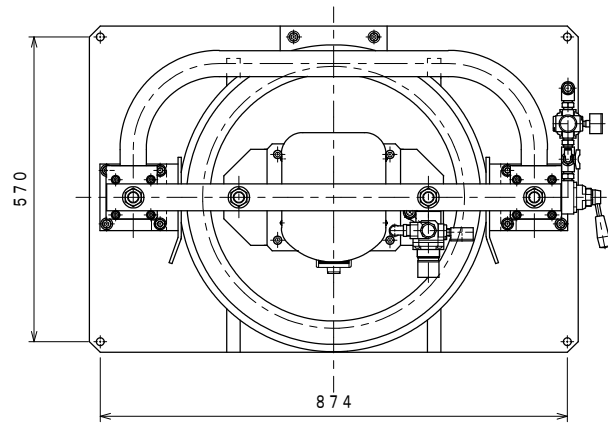


△			
番号 NO.	日付 DATE	訂正記事 DESCRIPTION OF REVISION	印 SIGN



仕 様	
吐出量	70cc/cyc
圧力比	50×1
重量	約175kgf

品番 PART NO.	名 称 NAME OF PART	材質 MATERIAL	1台数量 Q'TY OF UNIT	処 理 TREAT	備 考 REMARKS
4	フォロープレートA' ssy	-	1	-	600N 600F
3	ラムA' ssy	-	1	-	500
2	下ポンプA' ssy	-	1	-	200A, 200B, 200C
1	エアモータA' ssy	-	1	-	100-160

承認 APPROVED	検 閲 CHECKED	製 図 DRAWN	設 計 DESIGNED	尺 度 SCALE	名 称 TITLE
秋山	秋山	吉田		1/10	YD07ドラムポンプ 30×1 組図

作成年月日 DATE	2019. 05. 29	部品番号 PART NO.	010-50
日本パワード工業株式会社 NIHON POWERED KOGYO CO., LTD.		図面番号 DWG. NO.	PU-070
		管理番号 FILE NO.	PU-070-010-02-00