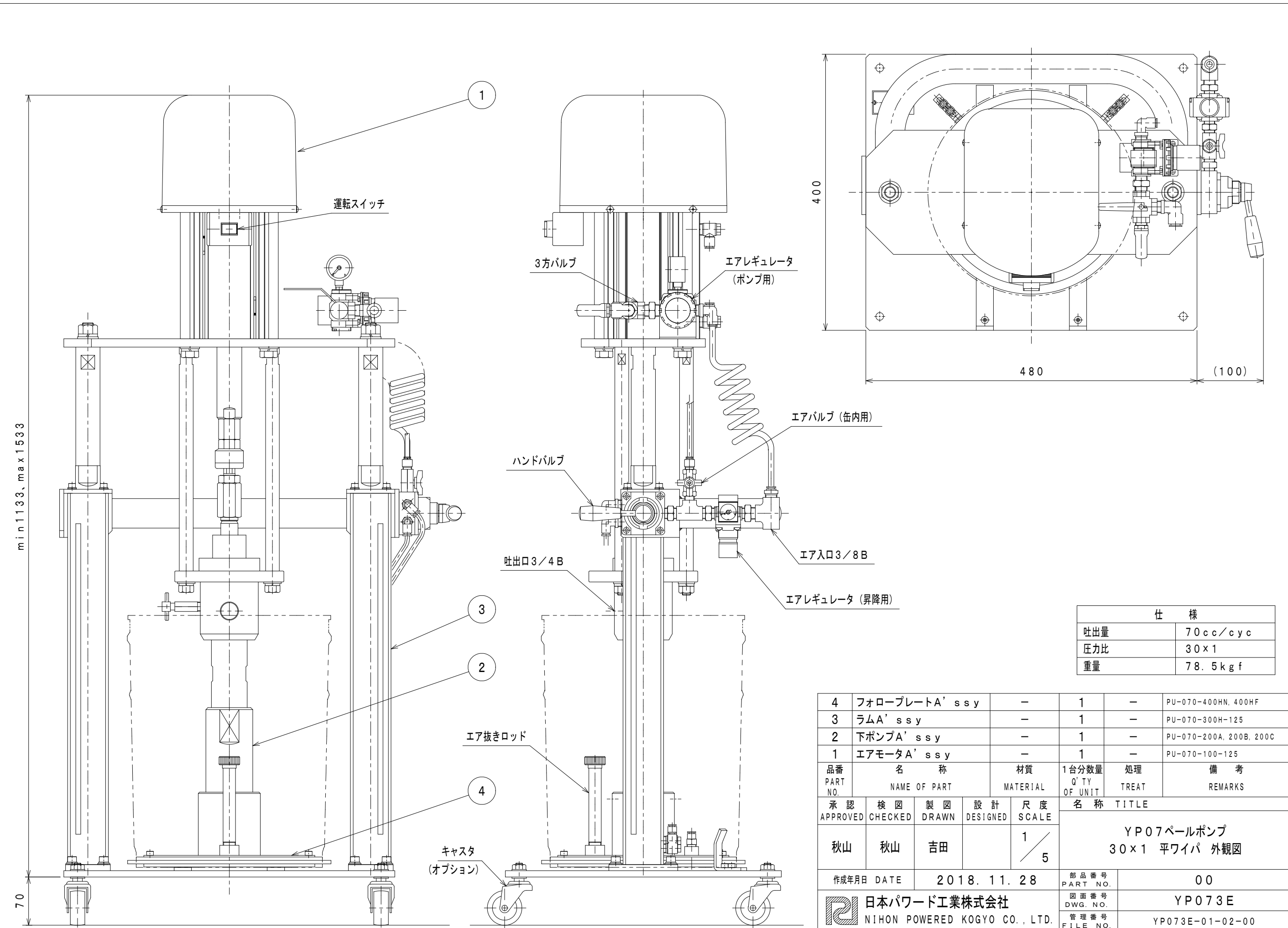


仕 様	
吐出量	70cc/cyc
圧力比	30×1
重量	82.5kgf

4	フォロープレートA' ssy	-	1	-	PU-070-400KN, 400KF
3	ラムA' ssy	-	1	-	PU-070-300K-125
2	下ポンプA' ssy	-	1	-	PU-070-200A, 200B, 200C
1	エアモータA' ssy	-	1	-	PU-070-100-125
品番 PART NO.	名 称 NAME OF PART	材質 MATERIAL	1台分数量 Q'TY OF UNIT	処理 TREAT	備 考 REMARKS
承認 APPROVED	検 図 CHECKED	製 図 DRAWN	設 計 DESIGNED	尺 度 SCALE	名 称 TITLE
秋山	秋山	吉田		1 / 5	YP07パールポンプ 30×1 拡張ワイパ 外觀図
作成年月日 DATE			2018. 11. 28		部品番号 PART NO.
					00
日本パワード工業株式会社 NIHON POWERED KOGYO CO., LTD.					図面番号 DWG. NO.
					YP07K3E
					管理番号 FILE NO.
					YP07K3E-01-02-00



仕 様	
吐出量	70cc/cyc
圧力比	30×1
重量	78.5kgf

4	フォロープレートA' ssy	-	1	-	PU-070-400HN, 400HF
3	ラムA' ssy	-	1	-	PU-070-300H-125
2	下ポンプA' ssy	-	1	-	PU-070-200A, 200B, 200C
1	エアモータA' ssy	-	1	-	PU-070-100-125
品番 PART NO.	名 称 NAME OF PART	材質 MATERIAL	1台分数量 Q'TY OF UNIT	処理 TREAT	備 考 REMARKS
承認 APPROVED	検 図 CHECKED	製 図 DRAWN	設 計 DESIGNED	尺 度 SCALE	名 称 TITLE
秋山	秋山	吉田		1/5	YP07パールポンプ 30×1 平ワイパ 外観図
作成年月日 DATE			2018. 11. 28	部品番号 PART NO.	00
日本パワード工業株式会社 NIHON POWERED KOGYO CO., LTD.				図面番号 DWG. NO.	YP073E
				管理番号 FILE NO.	YP073E-01-02-00