

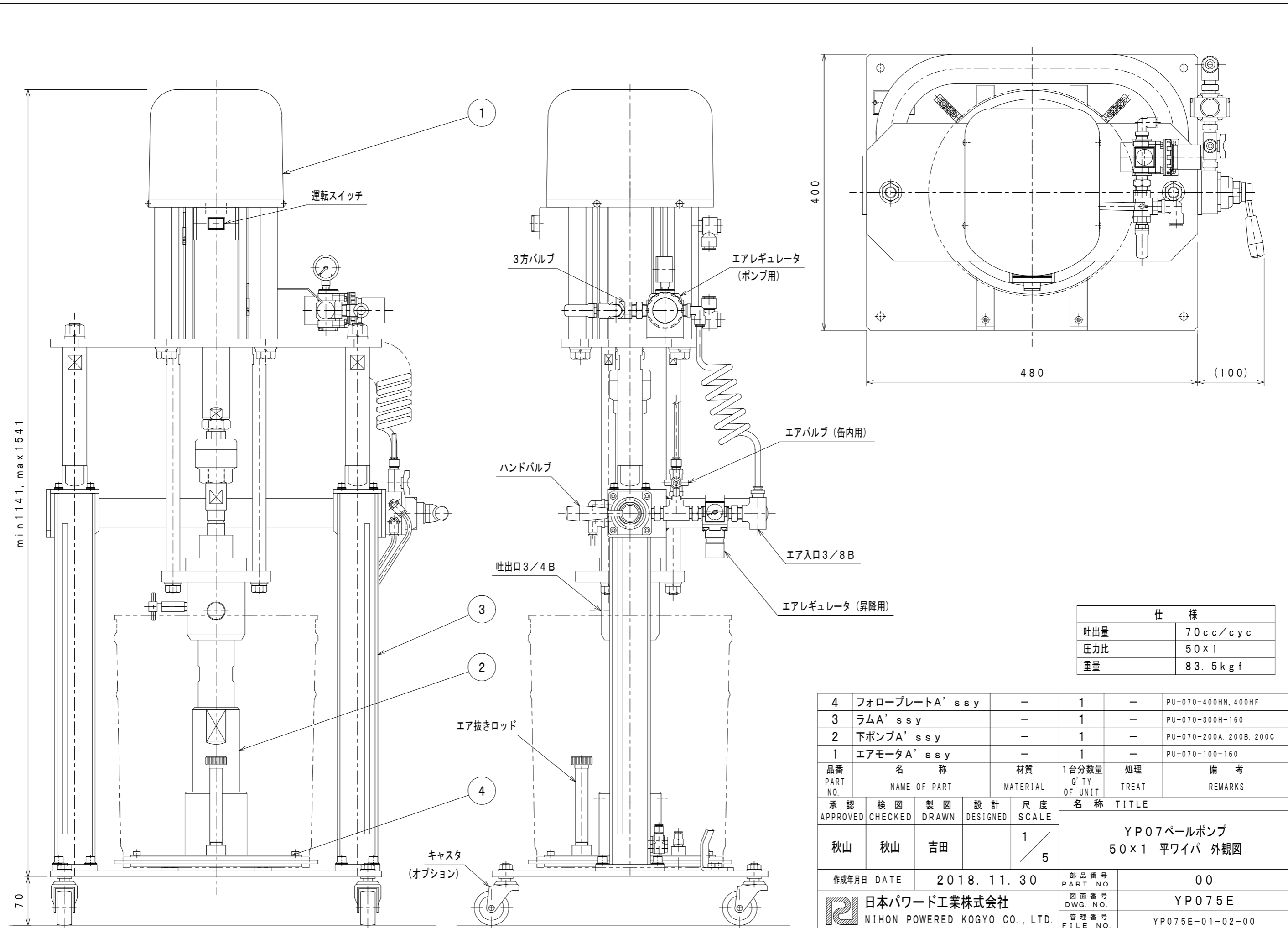
min 1141, max 1541

70


仕 様	
吐出量	70cc/cyc
圧力比	50×1
重量	87.5kgf

4	フォロープレートA' ssy	-	1	-	PU-070-400KN, 400KF
3	ラムA' ssy	-	1	-	PU-070-300K-160
2	下ポンプA' ssy	-	1	-	PU-070-200A, 200B, 200C
1	エアモータA' ssy	-	1	-	PU-070-100-160
品番 PART NO.	名 称 NAME OF PART	材質 MATERIAL	1台分数量 Q'TY OF UNIT	処理 TREAT	備 考 REMARKS
承認 APPROVED	検 図 CHECKED	製 図 DRAWN	設 計 DESIGNED	尺 度 SCALE	名 称 TITLE
秋山	秋山	吉田		1/5	YP07パールポンプ 50×1 拡張ワイパ 外観図
作成年月日 DATE			2018. 11. 19	部品番号 PART NO.	00
日本パワード工業株式会社 NIHON POWERED KOGYO CO., LTD.				図面番号 DWG. NO.	YP07K5E
				管理番号 FILE NO.	YP07K5E-01-02-00

本図面に記載される情報は日本パワード工業株式会社に所有権があります。著作権に基づき許諾無しに本図面の全部又は一部の複製及び第三者への譲渡、貸出しを禁止します。



仕 様	
吐出量	70cc/cyc
圧力比	50×1
重量	83.5kgf

4	フォロープレートA' ssy	-	1	-	PU-070-400HN, 400HF	
3	ラムA' ssy	-	1	-	PU-070-300H-160	
2	下ポンプA' ssy	-	1	-	PU-070-200A, 200B, 200C	
1	エアモータA' ssy	-	1	-	PU-070-100-160	
品番 PART NO.	名 称 NAME OF PART	材質 MATERIAL	1台分数量 Q'TY OF UNIT	処理 TREAT	備 考 REMARKS	
承認 APPROVED	検 閲 CHECKED	製 図 DRAWN	設 計 DESIGNED	尺 度 SCALE	名 称 TITLE	
秋山	秋山	吉田		1 / 5	YP07パールポンプ 50×1 平ワイパ 外観図	
作成年月日 DATE			2018. 11. 30		部品番号 PART NO.	
					00	
 <b>日本パワード工業株式会社</b> NIHON POWDERED KOGYO CO., LTD.					図面番号 DWG. NO.	
					Y P 0 7 5 E	
					管理番号 FILE NO.	YP075E-01-02-00